

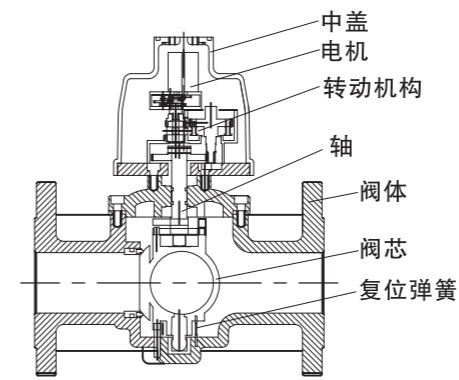
5 STLZ系列

智能IC卡控制器

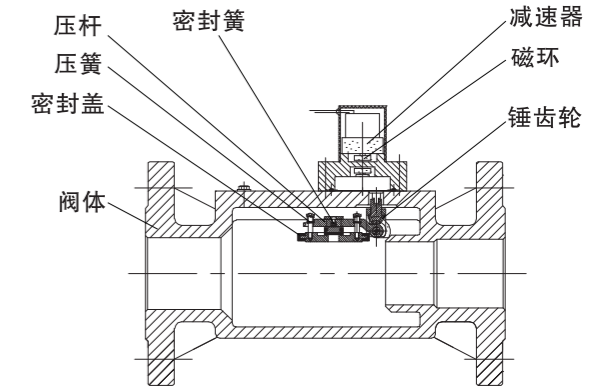


本控制器是集IC卡智能控制器与控制阀门于一体，可配接具有积算仪功能的燃气流量计（包括气体涡轮、旋进旋涡、腰轮等），实现管道燃气预付费功能的卡控装置。控制器以RS485方式与流量计进行数据交换，可保证计量扣费同步，也可以接收流量计输出的定标低频脉冲进行扣费。实现“先购气，后用气”的新型贸易结算管理模式的较理想产品。

结构与工作原理



智能卡控制阀结构示意图（球阀）



智能卡控制阀结构示意图（直通阀）

工作原理

本系统是一卡对一表的智能卡（IC卡/CPU卡以下统称智能卡）预付费系统，分智能卡管理系统和智能卡控制阀，用户首先由智能卡管理系统开户，登记用户资料，之后通过智能卡购得使用气量，将智能卡插入智能卡控制阀后，在“嘟”一声蜂鸣后，气量输入到控制阀内，卡中气量被清零；控制器根据当前控制阀内气量情况和监控到的本身控制阀的电池情况以及流量计电池情况来决定阀门的开和关，当气量充足、电池正常、流量计连接正常的情况下，阀门会自动打开。当流量计或燃气表有流量信号输入时，液晶显示的剩余气量自动递减，正常工作时，液晶显示剩余气量和累计气量以及整个系统的状态，包括控制阀电量是否充足，气量是否充足、阀门的开关情况有无异常操作等标记。

主要特点

- 外观采用时尚，新潮设计，所有部件均采用模具生产，具有体积小，经济耐用，适合批量化生产等特点；
- 控制阀门工作压力最高可达0.8MPa，最大管道口径可达200mm；
- 采用电气防爆设计，彻底杜绝电动阀门的安全隐患；
- 零压损结构设计，阀门通径与管道直径相等；
- 低电压、低功耗、超小型机电一体化磁传递结构设计，确保开、关阀到位后无堵转，不产生大的堵转电流，保证了使用过程的安全性；
- 电池电量耗尽后，阀门关闭，此时所有用户信息都将存储在非易失性存储器中，以保护用户利益；
- 采用逻辑加密和动态数据加密双重加密，确保卡数据的安全保密，确保用户利益；
- 采用高性能低功耗处理器及特殊的外围电路，性能优越；
- 控制阀具有RS-485通讯接口；
- 系统可发行工具卡，方便用户使用管理；
- 具有反插卡查询功能，可以查询：单价、剩余气量、上次充值金额、上次充值时间、累积量、系统时间等参数；
- 物联网控制器独有特点
 - 1、可实现远程实时监控、主动上传或定时上传；
 - 2、远程开、关阀；远程调价（金额型专用）；远程充值。

CPU卡控制器独有特点

- 采用CPU卡作为存储介质，具有中央处理器（CPU）、随机存储器（RAM）、程序存储器（ROM）、数据存储单元（EEPROM）以及片内操作系统（COS）；
- 集CPU卡操作、阀体控制于一体；
- 多密钥+动态密钥，每次验证的密钥都是随机值；
- 具备完善密钥管理功能，提供各种密钥管理生成机制和加密算法，将生成的密钥存储在PSAM安全模块；
- 内置ESAM安全模块、对卡的每一步操作都需要进行安全认证，安全等级高；
- 结算单位为金额结算。

主要技术性能指标

- 使用条件
 - 工作压力: $\leq 0.4\text{MPa}$ (直通阀)/ $\leq 0.8\text{MPa}$ (球阀)
 - 介质温度: $-20^{\circ}\text{C}\sim+60^{\circ}\text{C}$
 - 相对湿度: $\leq 93\%$
 - 总压力损失: $\leq 0.9\text{kPa}$
- 公称口径
 - DN25~DN200, 如有特殊要求、可联系信东公司。
- 与管道连接方式
 - 法兰式连接
- 电气性能指标
 - 电源
 - 工作电源: DC7.2V
 - 当控制器内的电池电量不足以后 即7.2V下降到6.9V左右时, 显示器上提示低电, 此时应该更换新的电池。但仍可继续正常使用。直到电池电压下降到6.3V左右, 将关阀, 用户必须进行电池的更换。
 - 整机功耗
 - 静态工作状态平均 $< 50\mu\text{A}$
 - 开阀状态平均 $< 350\text{mA}$
 - 工作功率 $< 0.9\text{mW}$
 - 剩余气量显示
 - 00000000~99999999元
 - 累计误差
 - $< 1\text{m}^3$
 - 剩余气量报警限
 - $1\text{m}^3\sim 90000000\text{m}^3$ 任意可设置, 最高位有效
 - 输入信号接口
 - 脉冲信号: 输入气体流量信号 $0.01\text{m}^3/\text{脉冲}$ 、 $0.1\text{m}^3/\text{脉冲}$ 、 $1\text{m}^3/\text{脉冲}$ 、 $5\text{m}^3/\text{脉冲}$ 、 $10\text{m}^3/\text{脉冲}$
 - 欠压信号: 逻辑门电路输入
 - 以上信号: 高电平 $\geq 2.8\text{V}$, 低电平幅度 $\leq 0.2\text{V}$

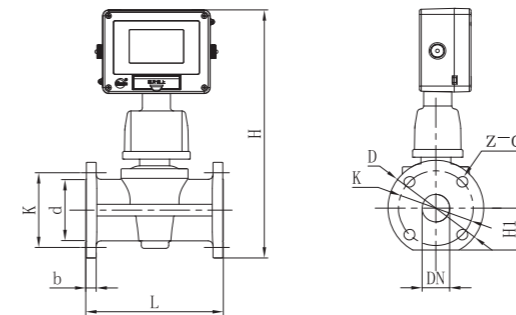
性能指标

| 型号规格 | 口径 (mm) | 工作压力 (MPa) | |
|----------|---------|------------|------------|
| | | 直通阀 | 球阀 |
| STLZ-25 | DN25 | ≤ 0.4 | ≤ 0.8 |
| STLZ-40 | DN40 | ≤ 0.4 | ≤ 0.8 |
| STLZ-50 | DN50 | ≤ 0.4 | ≤ 0.8 |
| STLZ-80 | DN80 | ≤ 0.4 | ≤ 0.8 |
| STLZ-100 | DN100 | ≤ 0.4 | ≤ 0.8 |
| STLZ-150 | DN150 | ≤ 0.4 | ≤ 0.6 |
| STLZ-200 | DN200 | ≤ 0.3 | ≤ 0.6 |

外形尺寸

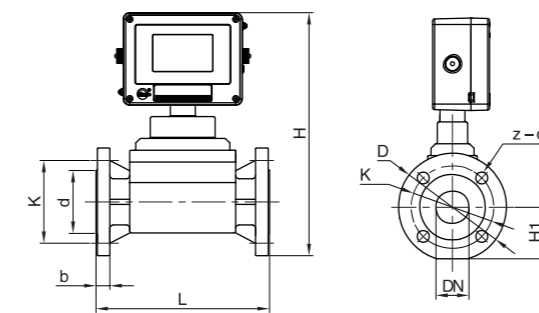
单位: mm

阀门(球阀)



| 型号 | 口径 (DN) | L | D | K | d | b | z-d | H | H1 |
|-----------|---------|-----|-----|-----|-----|----|----------------|-----|------|
| STLZ-25C | 25 | 165 | 105 | 85 | 66 | 15 | 4 × $\Phi 15$ | 375 | 50.5 |
| STLZ-40C | 40 | 205 | 145 | 110 | 85 | 16 | 4 × $\Phi 18$ | 400 | 65.5 |
| STLZ-50C | 50 | 230 | 160 | 125 | 100 | 17 | 4 × $\Phi 18$ | 408 | 73.5 |
| STLZ-80C | 80 | 310 | 200 | 160 | 135 | 18 | 8 × $\Phi 18$ | 460 | 92 |
| STLZ-100C | 100 | 350 | 220 | 180 | 155 | 19 | 8 × $\Phi 18$ | 477 | 100 |
| STLZ-150C | 150 | 350 | 285 | 240 | 210 | 27 | 8 × $\Phi 22$ | 562 | 142 |
| STLZ-200C | 200 | 420 | 330 | 295 | 265 | 28 | 12 × $\Phi 22$ | 612 | 162 |

阀门(直通阀)



单位: mm

| 型号规格 | 口径 (DN) | L | D | K | d | b | z-d | H | H1 |
|-----------|---------|-----|-----|-----|-----|------|----------------|-----|------|
| STLZ-25B | 25 | 262 | 113 | 85 | 66 | 16 | 4 × $\Phi 14$ | 331 | 51.5 |
| STLZ-40B | 40 | 262 | 148 | 110 | 85 | 17 | 4 × $\Phi 18$ | 354 | 68 |
| STLZ-50B | 50 | 262 | 163 | 125 | 100 | 19 | 4 × $\Phi 18$ | 366 | 77.5 |
| STLZ-80B | 80 | 262 | 195 | 160 | 135 | 20.5 | 8 × $\Phi 18$ | 397 | 92 |
| STLZ-100B | 100 | 310 | 220 | 180 | 155 | 22 | 8 × $\Phi 18$ | 417 | 105 |
| STLZ-150B | 150 | 350 | 285 | 240 | 210 | 28 | 8 × $\Phi 22$ | 506 | 135 |
| STLZ-200B | 200 | 420 | 340 | 295 | 265 | 30 | 12 × $\Phi 22$ | 547 | 162 |
| STLZ-250B | 250 | 500 | 400 | 355 | 320 | 30 | 12 × $\Phi 26$ | 615 | 190 |
| STLZ-300B | 300 | 600 | 460 | 410 | 372 | 30 | 12 × $\Phi 26$ | 668 | 220 |

订货须知

- 用户订购本产品时应根据管道的公称压力、介质最高压力、介质温度、流量范围、环境条件选择合适的规格。
- 用户在订货时请按照以下格式正确选择



- 填写实例:
 - 订购DN为50mm、直通阀, 金额型、具备无线远传功能。
 - 填写如下:
 - STLZ-50B-M-W